

# ダイヒョウザンクジラ

## ペーパークラフト くみたてかた

1



### ペーパークラフトのつくりかた

は っ まえ やまお たにお ぼしよ おりぐせ  
 貼り付ける前に、山折り、谷折りの場所に、しっかりと折癖をつけてください。  
 インクの出なくなったボールペンなどで折り線をなぞっておくとキレイに折ることができます。

### 用意する道具

はさみ、定規、ポンド、ポンドをのりしろに塗る為の爪楊枝、折り線をなぞる為の  
 インクの出なくなったボールペン(コンパス・千枚通しなどもOK)、ピンセット。

あせらずに、のんびりと組み立てを楽しむことが上手につくるコツだよ。  
 ポンドは丁寧にすばやく塗り、貼り合わせてからしばらくのあいだ指で  
 おさえておくとしっかりと貼り付くよ。

てんかいず  
 展開図のプリントには、  
 ペーパークラフト専用紙を  
 おススメいたします。

—————	き と せん 切り取り線
- - - - -	やまお せん 山折り線
- · - · - ·	たにお せん 谷折り線
←	は っ 貼り付ける



1 はあ 貼り合わせてね。

2 はっ 貼り付けてね。

3 ①でつくったパーツを①でさこ差し込んでから、②ののりしろをはっ貼り付けてね。

4 はっ 貼り付けてね。

5 はっ 貼り付けてね。

6 はあ 貼り合わせてね。

7 はっ 貼り付けてね。

8 はっ 貼り付けてね。

9 はっ 貼り付けてね。

10 はっ 貼り付けてね。

11 はっ 貼り付けてね。

12 はあ 貼り合わせてね。

13 はっ 貼り付けてね。

14 はっ 貼り付けてね。

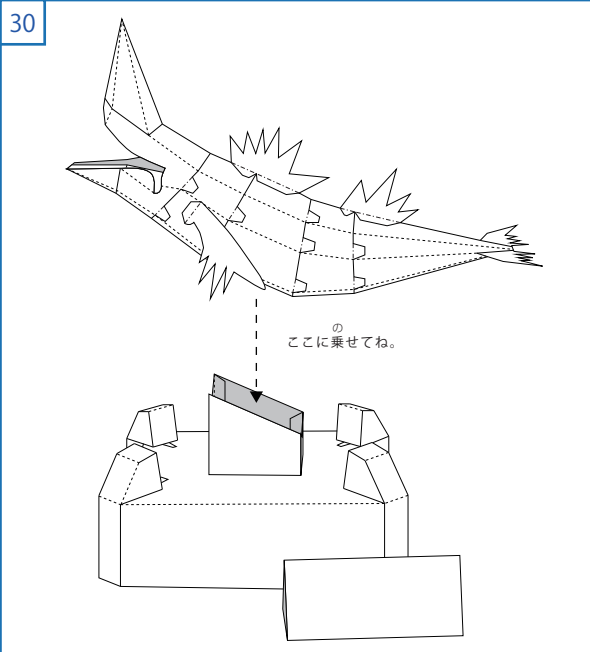
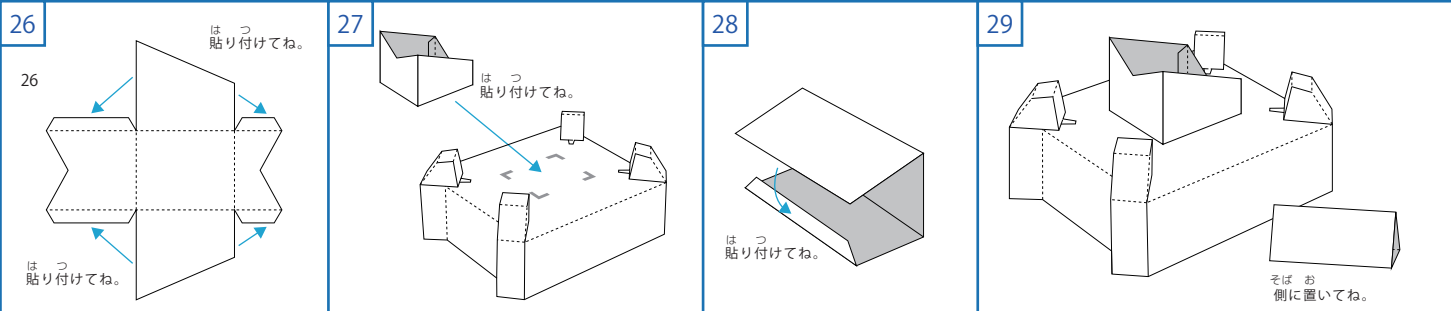
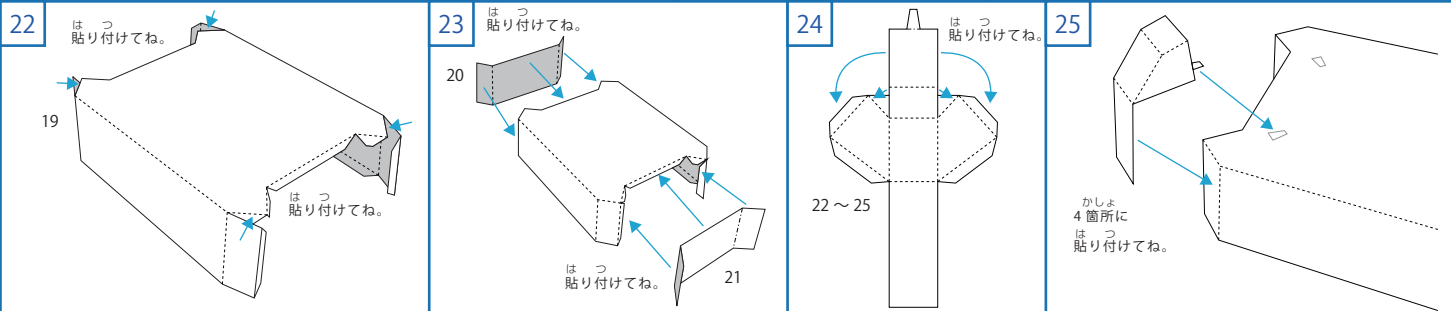
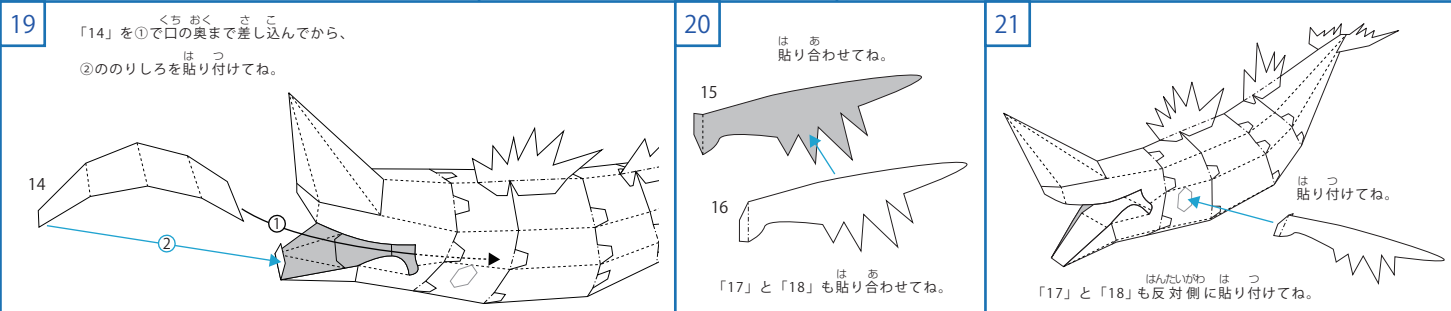
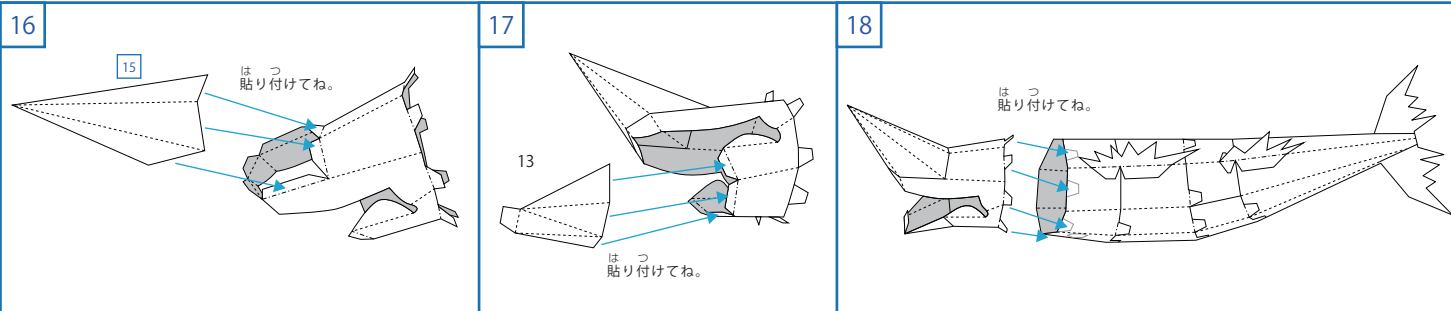
15 12 はっ 貼り付けてね。

# ダイヒョウザンクジラ

## ペーパークラフト

くみたてかた

2



できあがり

